

foyer 700 Sélénic côté droit vitré

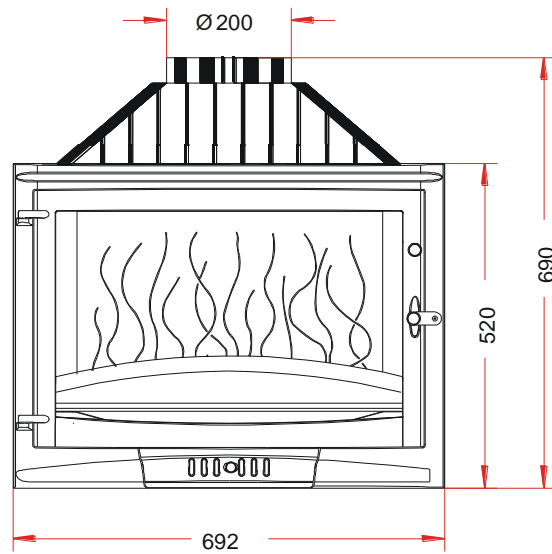
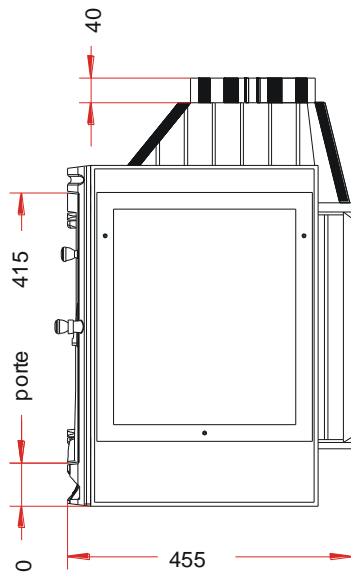
TOUTES LES REGLEMENTATIONS LOCALES ET NATIONALES, AINSI QUE LES NORMES EUROPEENNES, DOIVENT ETRE RESPECTEES LORS DE L'INSTALLATION ET L'UTILISATION DE L'APPAREIL

Référence **6769 02**

Désignation suivant la norme **EN 13 229** :

- Taux d'émission de monoxyde de carbone : **0,260%**
- Rendement à la puissance calorifique nominale : **72,4%**
- Température moyenne des fumées : **318°C**
- Appareil à combustion **Continu**

Puissance calorifique nominale **14 kW**



Masse de l'appareil

137 kg

Encombrement

h **690 mm** lg **692 mm** prof **455 mm**

Foyer intérieur

h **370 mm** lg **590 mm** prof **330 mm**

Façade

h **520 mm** lg **692 mm**

Porte

h **415 mm** lg **625 mm**

Vitre

h **380 mm** lg **590 mm** éps **4 mm**

h **332 mm** lg **282 mm** éps **4 mm**

Encastrement

h **75 cm** lg **70 cm** prof **50 cm**

Distance aux matériaux combustibles adjacents :

- Latéralement : 5.4 cm (dont 5 cm d'isolant)
- Au fond : 9.5 cm (dont 5 cm d'isolant)

(caractéristique de l'isolant: laine de roche épaisseur 50 mm, conductivité maxi 0.04W/m°C avec face aluminium côté foyer)

Il est recommandé de charger en plusieurs fois plutôt que de manière excessive. Deux à trois bûches (environ 5kg) suffisent à atteindre l'allure normale.

Départ des fumées sur le dessus par une buse de diamètre 200 mm

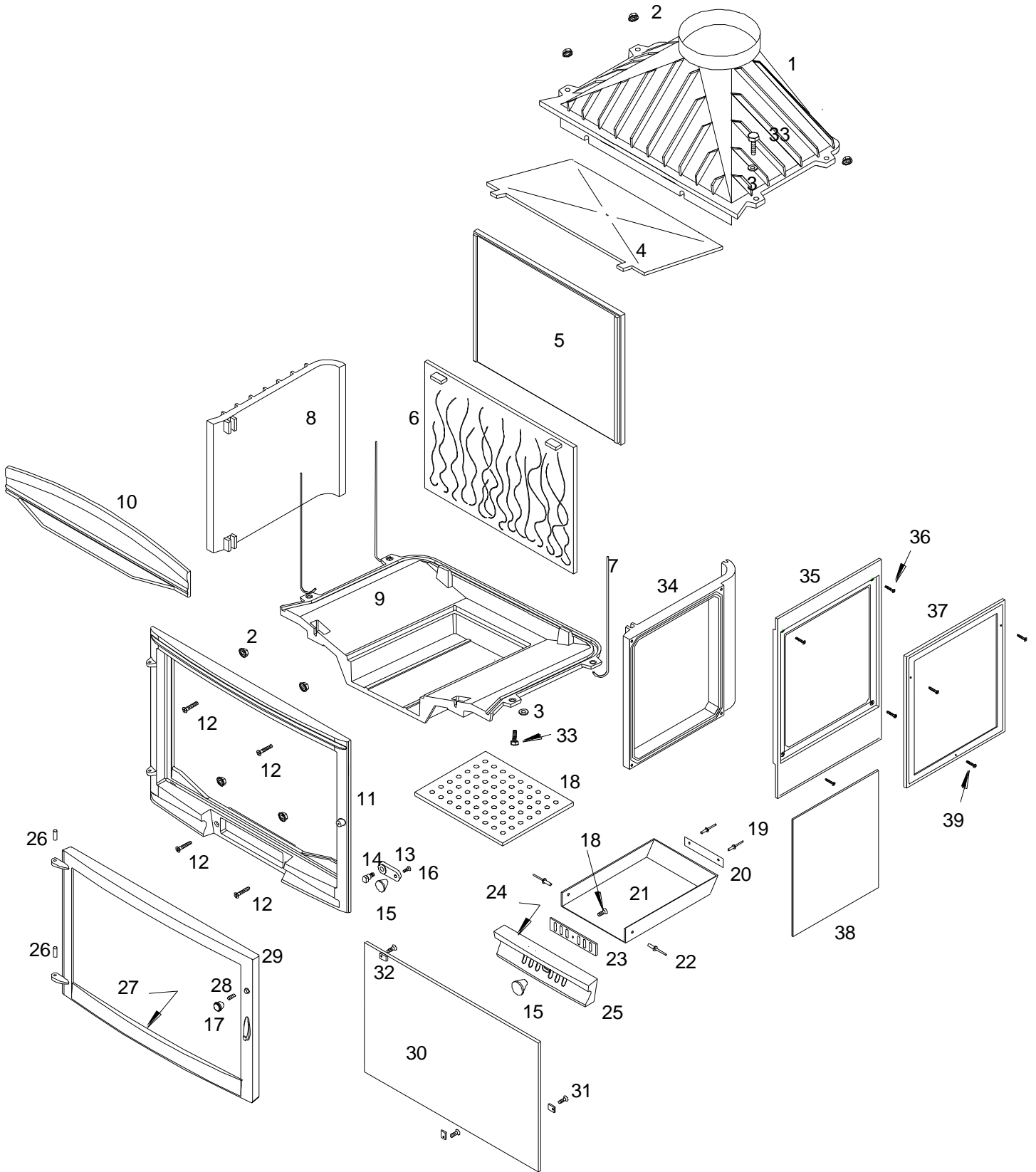
Dépression dans le conduit de fumées de 12 à 14 pascals

Plaque signalétique rivetée sur l'arrière du cendrier

Allumage : placer sur la grille du papier froissé (éviter le papier glacé) et du petit bois sec (des petites branches bien sèches ou du bois fendu finement). Enflammer le papier, fermer la porte du foyer et ouvrir entièrement l'arrivée d'air. Lorsque celui-ci est bien enflammé, vous pouvez charger votre appareil. Il est recommandé, pendant les premières heures de mise en service, de faire un feu modéré afin de permettre une dilatation normale de l'ensemble de l'appareil. Pour faciliter l'allumage, nous vous conseillons de conserver un lit de cendres sur la grille qui par la même occasion, seront préservées (sans trop obstruer les trous de passage d'air).

La modulation de l'air comburant se fait par le réglage du registre d'air primaire sur la façade du cendrier.

foyer 700 Sélénic côté droit vitré



foyer 700 Sélénic côté droit vitré

| Repère | Nbr | DESIGNATION | Référence |
|--------|-----|---|--------------------|
| 1 | 1 | Avaloir | FB60 700368 |
| 2 | 7 | Ecrou hexagonal de 6 | AV 7220060 |
| 3 | 2 | Rondelle de 6 | AV 4100060 |
| 4 | 1 | Déflexeur | FB60 700381 |
| 5 | 1 | Fond arrière | FB60 700862 |
| 6 | 1 | Taque décor | FB60 700297 |
| 7 | 3 | Tirant | AS 700256 |
| 8 | 1 | Côté gauche | FB60 700863 |
| 9 | 1 | Socle | FB60 700871 |
| 10 | 1 | Pare bûches | FB60 700298 |
| 11 | 1 | Façade | FB60 700293 |
| 12 | 4 | Vis tête fraisée de 6x30 | AV 8636300 |
| 13 | 1 | Loquet | FB60 750214 |
| 14 | 1 | Vis de fixation du loquet | AS 750251 |
| 15 | 3 | Bouton bakélite | AS 700400A |
| 16 | 1 | Vis tête fraisée de 6x10 | AV 8606100 |
| 17 | 1 | Grille foyère | FB60 700868 |
| 18 | 1 | Vis tête cylindrique de 6x25 | AV 8626250 |
| 19 | 2 | Rivet de 3x8 | AV 5203080 |
| 20 | 1 | Plaque signalétique | PS 676902 |
| 21 | 1 | Tiroir cendrier | AT 700326B |
| 22 | 2 | Rivet de 5x16 | AV 5205160 |
| 23 | 1 | Registre de réglage d'air | FB60 750208 |
| 24 | 1 | Joint de cendrier de 5, longueur 0,62 mètre | AI 303005 |
| 25 | 1 | Façade cendrier | FB60 700295 |
| 26 | 2 | Axe de porte | AV 6306240 |
| 27 | 1 | Joint de porte de 7, longueur 2,06 mètres | AI 303007 |
| 28 | 1 | Vis sans tête de 6x16 | AV 8706160 |
| 29 | 1 | Porte | FB60 700525 |
| 30 | 1 | Vitre de 590x380x4 | AX 22695P |
| 31 | 3 | Vis tête cylindrique de 4x6 | AV 8644062 |
| 32 | 3 | Attache de vitre | AS 700262 |
| 33 | 2 | Vis tête hexagonale de 6x20 | AV 8406200 |
| 34 | 1 | Côté évidé | FB60 700364 |
| 35 | 1 | Côté vitré | FB60 700274 |
| 36 | 4 | Vis tête fraisée de 6x20 | AV 8636200 |
| 37 | 1 | Précadre | FB60 700275 |
| 38 | 1 | Vitre de 332x282x4 | AX 52700P |
| 39 | 3 | Vis tête fraisée de 4x16 | AV 8654160 |

foyer 700 Sélénic côté droit vitré

CONSEILS D'INSTALLATION

Consulter attentivement la **NOTICE D'INSTALLATION ET D'UTILISATION** fournie avec L'appareil.

TRES IMPORTANT

Ne jamais tenter de modifier l'appareil.

Avant d'habiller complètement l'appareil faire des essais pour vérifier que le fonctionnement de la porte, du système de relevage, de la commande du volet de buse (suivant modèle), n'a pas été dégradé au cours de l'installation.

- La dépression dans le conduit de fumées doit être comprise entre **12 et 14 Pascals**. Cette mesure est vérifiable en chauffe à l'aide d'un manomètre.
- **UN MODERATEUR DE TIRAGE** est nécessaire dans presque tous les cas. Il améliore le rendement et régule le tirage.
- Seulement après ces essais habiller votre appareil en respectant ces quelques règles :
 - * Ne pas installer des matériaux inflammables à proximité.
 - * Laisser un espace important entre l'appareil et l'habillage d'environ 10dm² ; pour une bonne convection naturelle.
 - * Prévoir une admission d'air venant de l'extérieur ou d'un endroit très bien ventilé, d'au moins 4dm².
 - * La hotte doit pouvoir être en partie démontable afin de vérifier ou de changer votre conduit de raccordement.
- Si votre maison est conçue pour un chauffage électrique augmenter les entrées d'air aux fenêtres et portes.
 - * Arrêter la **VMC** pendant l'utilisation de l'appareil.
- **UTILISER UNIQUEMENT LES COMBUSTIBLES RECOMMANDES : BOIS SEC** d'un minimum de 2 ans de coupe (Hêtre, Charme, Chêne - le sapin et les résineux sont interdit).
- Ramoner votre conduit de cheminée au moins 2 fois par an.

CONSEILS D'UTILISATION

- **IL EST INTERDIT D'UTILISER L'APPAREIL COMME INCINERATEUR.**
- **IL EST INTERDIT D'UTILISER LES COMBUSTIBLES LIQUIDES OU FLUIDES NON RECOMMANDES.**
- La chambre de combustion doit toujours rester fermée, sauf lors du rechargement et si l'appareil est destiné à fonctionner avec la chambre de combustion ouverte. Ne pas surchauffer l'appareil.
- Il est recommandé d'utiliser que les pièces de rechanges du fabricant. Ne pas modifier l'appareil.
- Pour ouvrir ou fermer la porte, utiliser le crochet en introduisant l'axe dans le trou du loquet.
- Ne pas manœuvrer la porte brusquement

POUR LES FOYERS EQUIPES D'UN SYSTEME DE RELEVAGE

- Avant de relever la porte s'assurer que celle-ci est bien fermée en position latérale. Utiliser les deux poignées en bas de la porte et lever l'ensemble tout en **l'accompagnant jusqu'à sa butée**. Pour la fermeture faire l'opération inverse et appuyer légèrement sur les deux poignées afin d'assurer une bonne étanchéité.
- Régler l'allure du feu en manœuvrant latéralement le bouton ou la tirette (suivant modèle) situé sur la façade cendrier.

CONSEILS D'ENTRETIEN

- Pour obtenir une bonne étanchéité entre la porte et la façade, régler, si besoin est, l'excentrique sur le côté droit de la façade, en le faisant tourner tout en maintenant l'écrou avec une clé de 10 mm.
- Si la vitre se noircit, glisser du côté extérieur, des cales d'épaisseur d'environ 0,5 mm aux endroits des attaches de la vitre afin de créer une lame d'air sur tout le pourtour.
- Lors du ramonage à froid, nettoyer complètement le foyer, vérifier les jonctions des différentes pièces, vérifier la position du déflecteur, celui-ci étant incliné en appui en haut sur l'avaloir et maintien vers le bas la taque décor (sauf sur les modèles 850).
- Changer les joints de porte, de cendrier, et de façade s'ils sont usagés, en employant de la colle haute température et des joints appropriés.
- Lors du changement de la vitre, dévisser les vis d'attache de vitre et les changer au remontage ainsi que les attaches si cela est nécessaire.

SECURITE

- Le foyer avec son habillage, ne doit pas être installé dans un endroit où il y a beaucoup de circulation.
- Les objets en matériaux inflammables doivent être gardés à une distance d'au moins 1,5 mètres du devant du foyer. Il en est de même pour les vêtements éventuellement mis à sécher devant le foyer.
- Les enfants doivent être avertis que le foyer devient très chaud et qu'ils ne doivent pas y toucher.

SI UN FEU DE CHEMINEE SE DECLARE, SACHEZ EXACTEMENT QUELLES MESURES PRENDRE :

- Fermer immédiatement les arrivées d'air comburant (en premier : la porte de chargement, en second : le tiroir à cendres, et le bouton d'admission d'air primaire sur le cendrier),
- Puis communiquer immédiatement avec les autorités locales incendie.

***Foyer 700
Sélénic côté
droit vitré***

Réf 6769 02