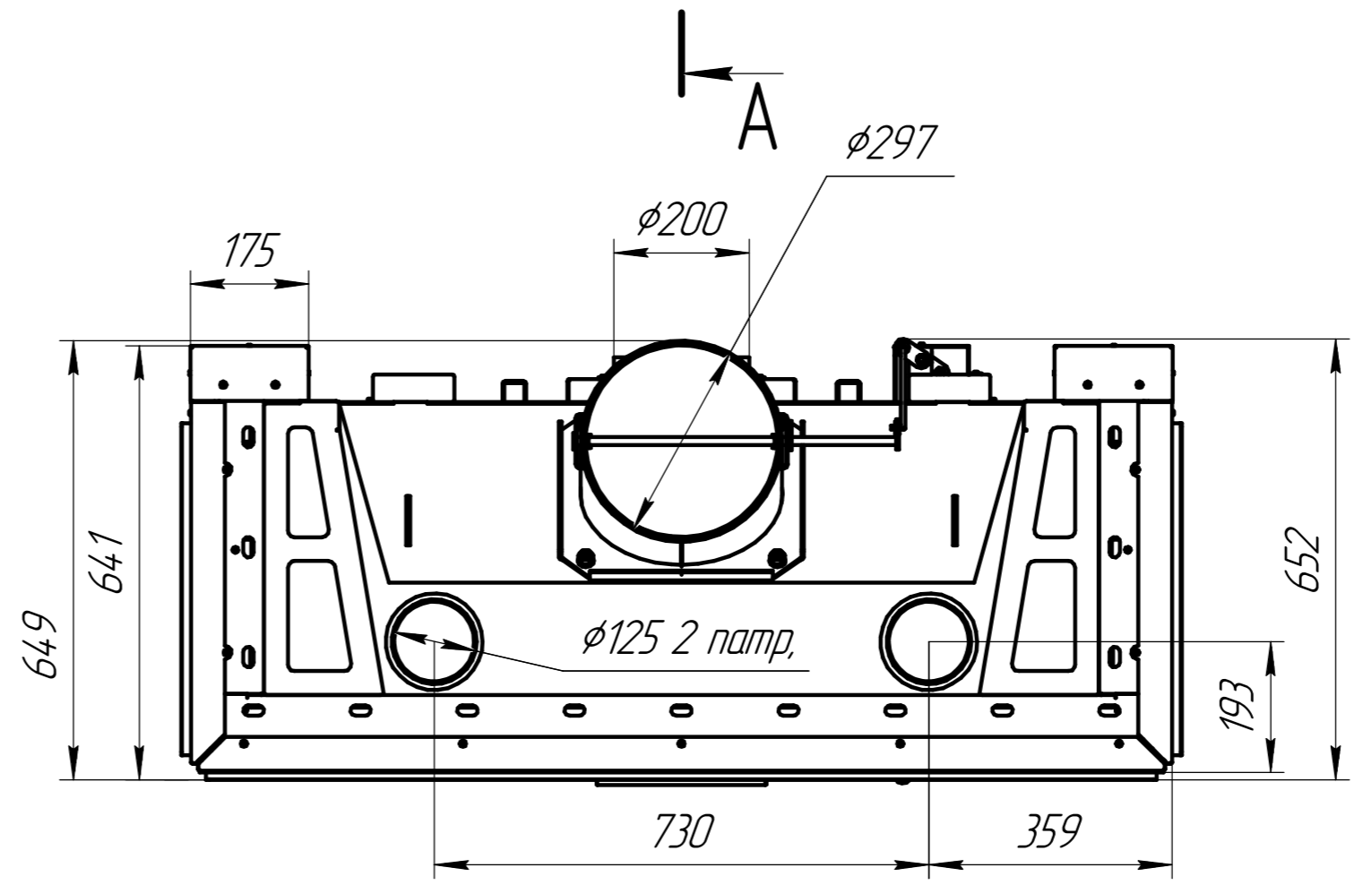
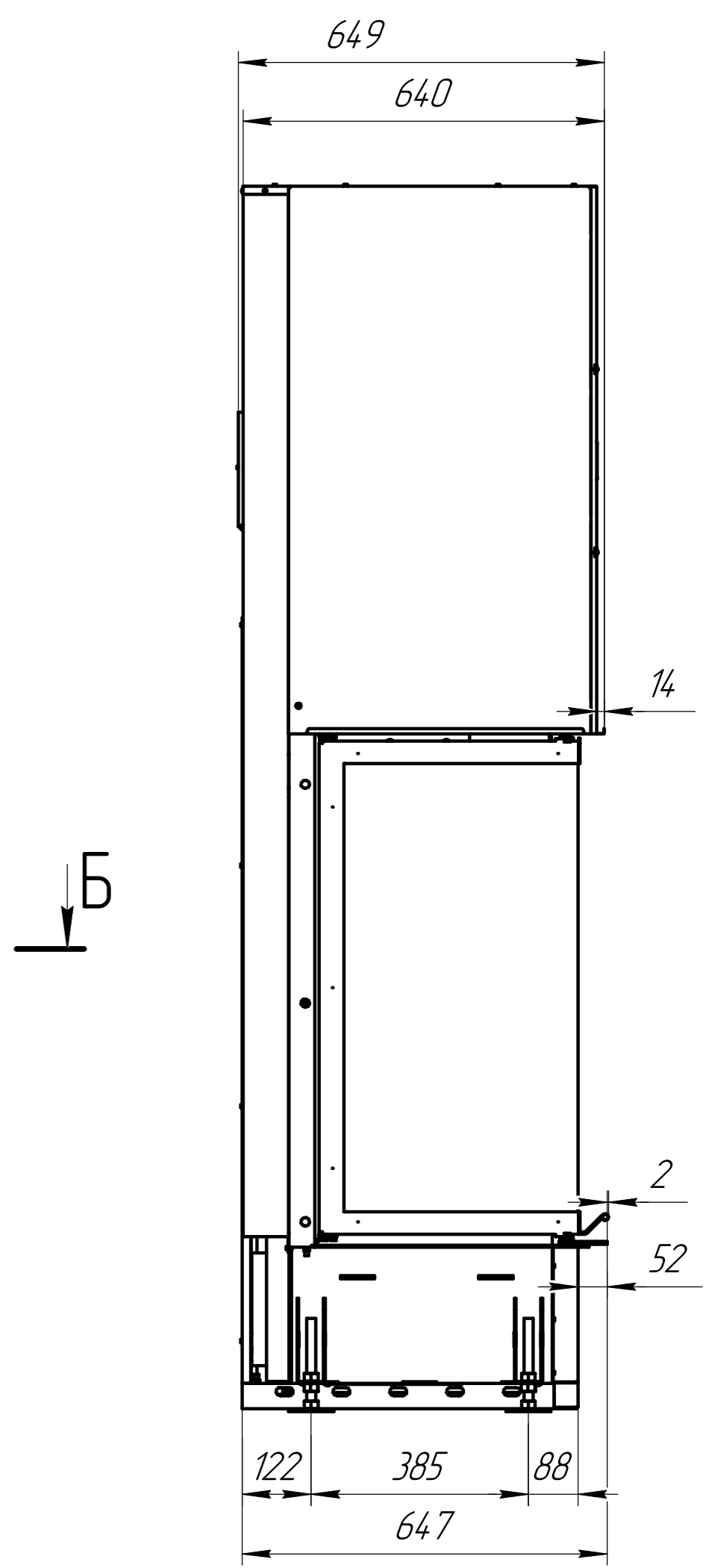
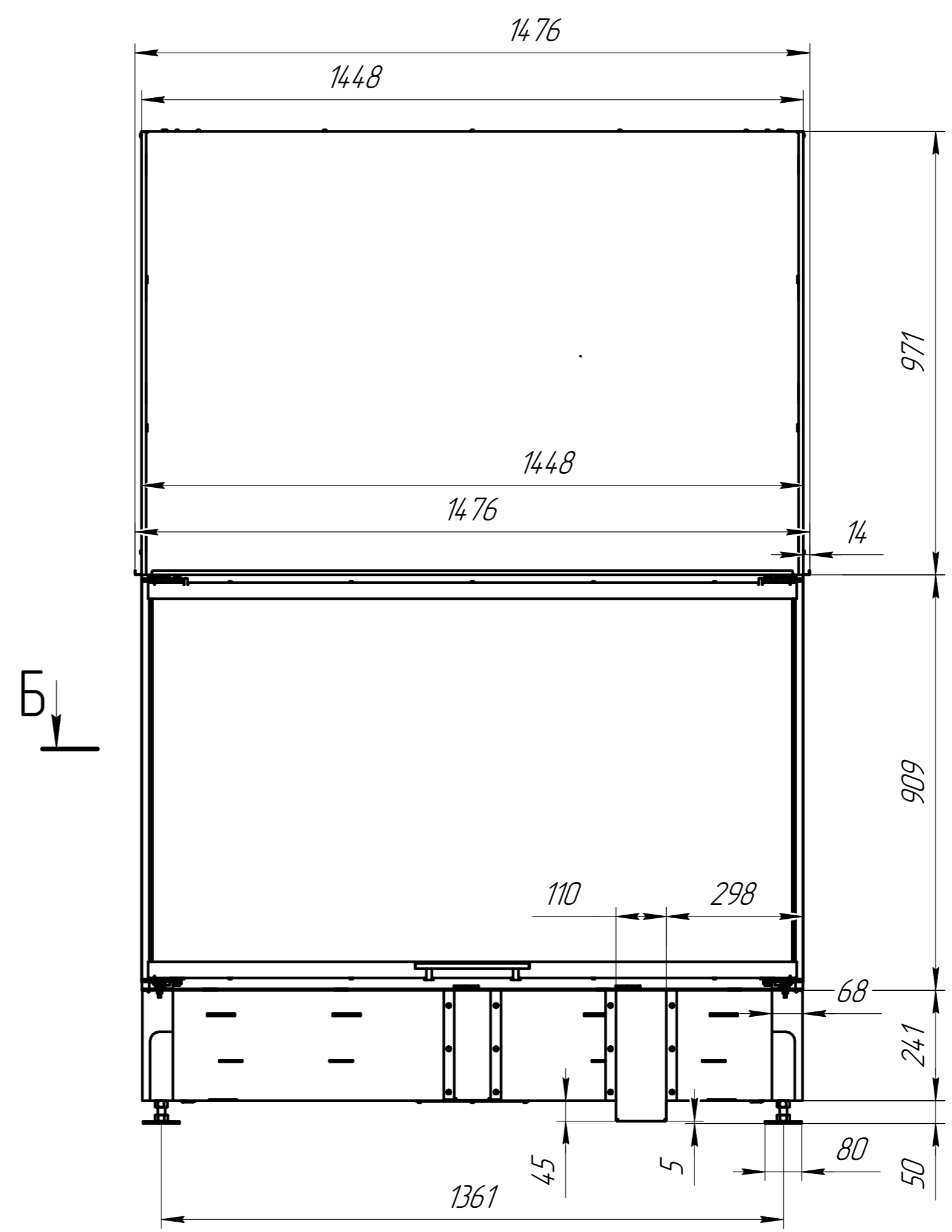
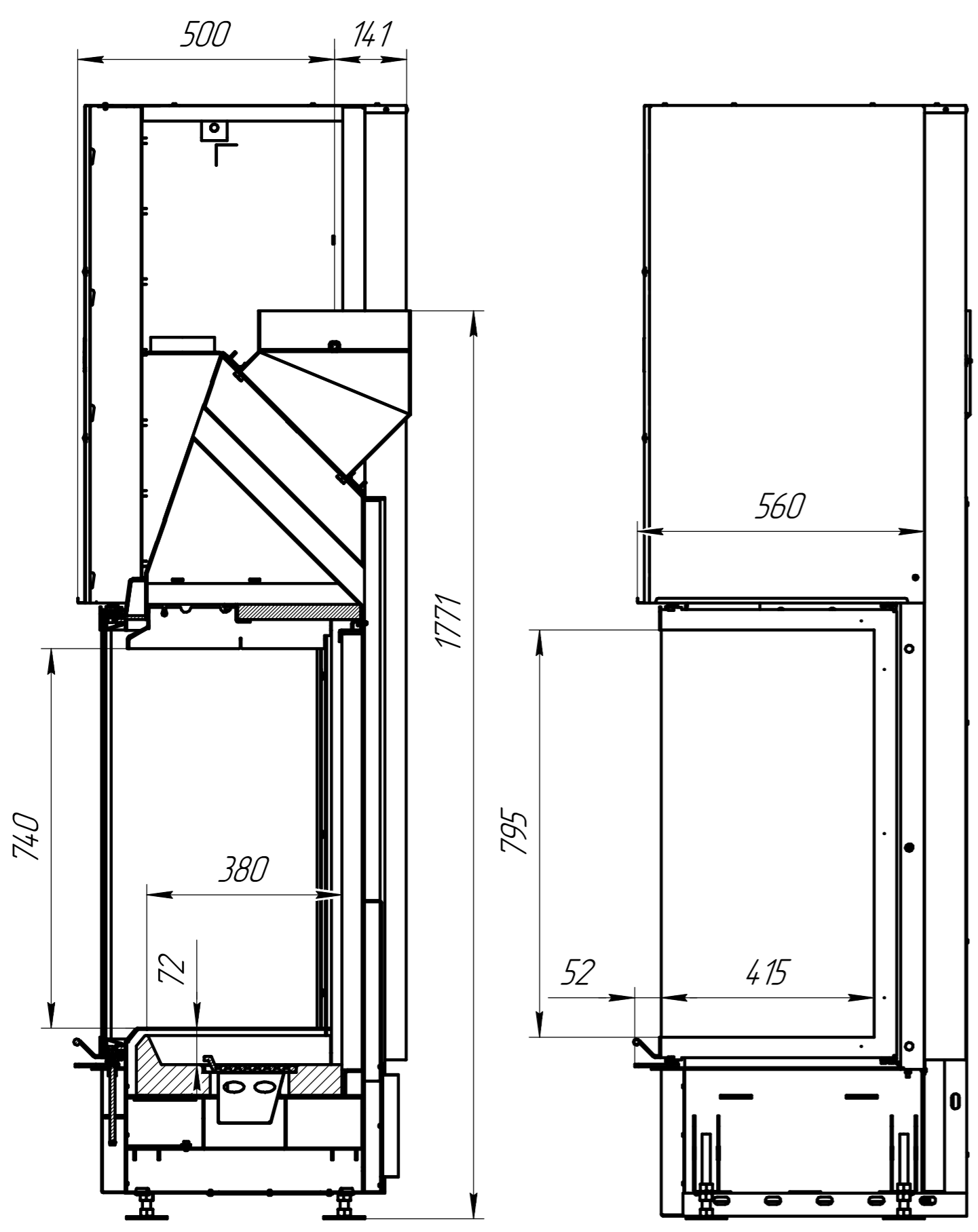
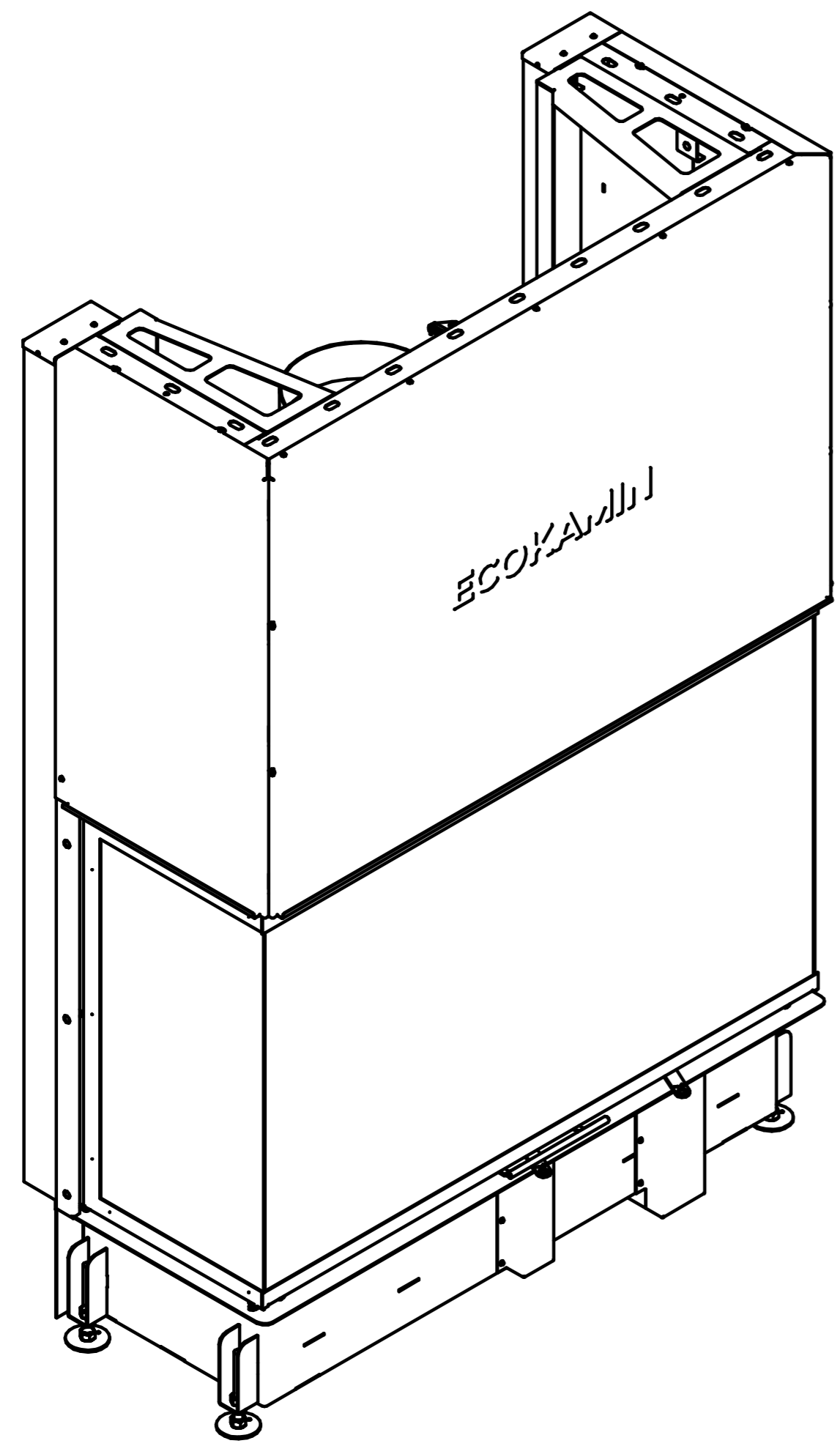
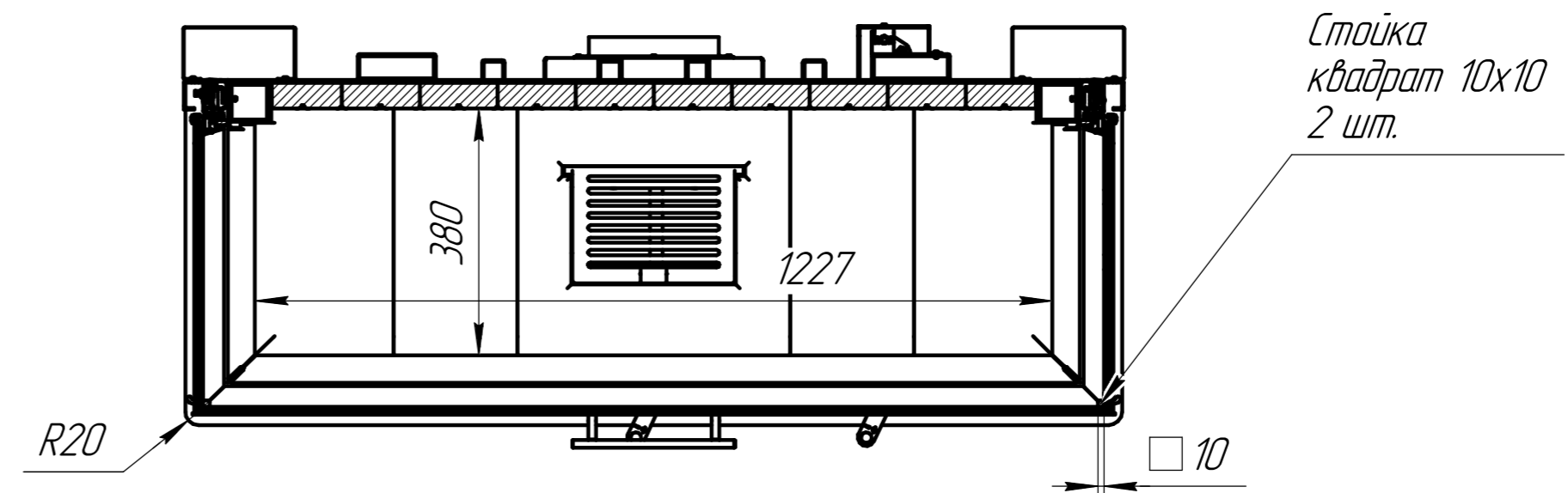


A

A-A



Б-Б



				003-20.00.00.00.00.000		
Изм.	Лист	№ док.	Подп.	Дата	Лист	Масса
Разраб.					1119,92	1:10
Проб.					Лист	Листов
Т.контр.					1	1
И.контр.						
Этб						

Лист № 003-20.00.00.00.00.000
 Подп. и дата
 Разраб. № 1119,92
 Проб. № 1119,92
 Т.контр. № 1119,92
 И.контр. № 1119,92
 Этб № 1119,92